

# PATENT ABSTRACTS OF JAPAN

(11)Publication number : 11-238528

(43)Date of publication of application : 31.08.1999

(51)Int.Cl. H01M 10/40  
B60L 11/18  
H01M 4/02  
H01M 4/66  
H01M 10/38

(21)Application number : 10-038639

(71)Applicant : NGK INSULATORS LTD

(22)Date of filing : 20.02.1998

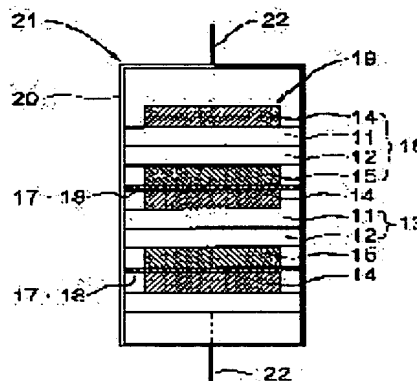
(72)Inventor : KITO MASANOBU  
NEMOTO HIROSHI

## (54) LITHIUM SECONDARY BATTERY

### (57)Abstract:

**PROBLEM TO BE SOLVED:** To provide a lithium secondary battery with low internal resistance and good charging and discharging characteristics, which is suitable as a motor drive battery especially for an electric vehicle.

**SOLUTION:** One surface of a foil-shaped or plate-shaped clad material 13 is used as a positive electrode substrate 11, the other surface is used as a negative electrode substrate 12, a positive active material layer 14 is formed on the surface of the positive electrode substrate 11, and a negative active material layer 15 is formed on the surface of the negative electrode substrate 12 to form an electrode plate 16. A lithium secondary battery has such a structure that the electrode plates 16 are laminated in several stages so that the surface of the positive active material layer 14 faces opposite to the surface of the negative active material layer 15 via a separator 17 so as to constitute an inner electrode body 19, and the inner electrode body 19 is housed in a single battery case.



## LEGAL STATUS

[Date of request for examination] 02.03.2004

[Date of sending the examiner's decision of rejection]

[Kind of final disposal of application other than the examiner's decision of rejection or application converted registration]

[Date of final disposal for application]

[Patent number]

[Date of registration]

[Number of appeal against examiner's decision  
of rejection]

[Date of requesting appeal against examiner's  
decision of rejection]

[Date of extinction of right]

<http://www19.ipdl.ncipi.go.jp/PA1/result/detail/main/wAAAvraazkDA411238528P...> 2006/08/25

(19)日本国特許庁 (J P)

(12) 公開特許公報 (A)

(11)特許出願公開番号

特開平11-238528

(43)公開日 平成11年(1999) 8月31日

(51)Int.Cl. <sup>5</sup>	識別記号	F I	
H 0 1 M	10/40	H 0 1 M	10/40 Z
B 6 0 L	11/18	B 6 0 L	11/18 G
H 0 1 M	4/02	H 0 1 M	4/02 B
	4/66		4/66 A
	10/38		10/38

審査請求 未請求 請求項の数5 OL (全 5 頁)

(21)出願番号 特願平10-38639

(22)出願日 平成10年(1998) 2月20日

(71)出願人 00004064

日本碍子株式会社

愛知県名古屋市瑞穂区須田町2番56号

(72)発明者 鬼頭 賢信

愛知県名古屋市瑞穂区須田町2番56号 日

本碍子株式会社内

(72)発明者 根本 宏

愛知県名古屋市瑞穂区須田町2番56号 日

本碍子株式会社内

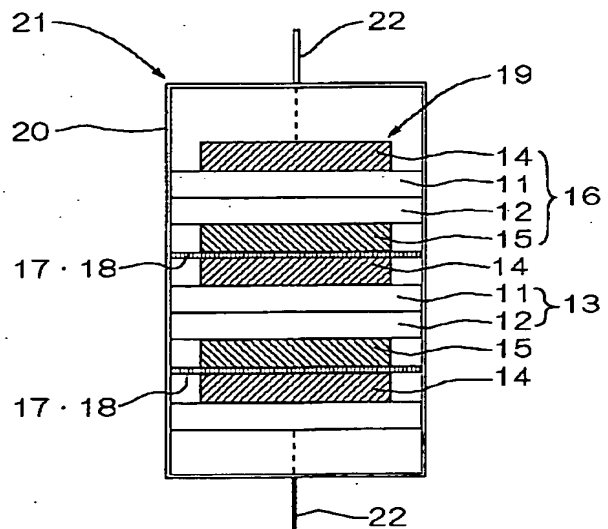
(74)代理人 弁理士 渡邊 一平

(54)【発明の名称】 リチウム二次電池

(57)【要約】

【課題】 特に電気自動車等のモータ駆動用電池として好適に使用される内部抵抗の小さい、充放電特性の良好なリチウム二次電池を提供する

【解決手段】 一表面を正極基材11とし、他表面を負極基材12とした箔状あるいは板状のクラッド材13の、正極基材11側の表面上に正極活物質層14を形成するとともに、負極基材12側の表面上に負極活物質層15を形成してなる電極板16を用いる。リチウム二次電池は、電極板16を正極活物質層14の表面と負極活物質層15の表面とが、互いにセパレータ17を介して対向するように複数段に積層して構成される内部電極体19を、一つの電池ケース内に収容した構造を有する。



## 【特許請求の範囲】

【請求項1】 一表面を正極基材とし、他表面を負極基材とした箔状あるいは板状のクラッド材の、当該正極基材側の表面上に正極活物質層を形成するとともに、当該負極基材側の表面上に負極活物質層を形成してなる電極板を、

当該正極活物質層の表面と当該負極活物質層の表面とが互いにセパレータあるいは固体電解質を介して対向するように複数段に積層して構成される内部電極体を、一つの電池ケース内に収容したことを特徴とするリチウム二次電池。

【請求項2】 当該クラッド材が、アルミニウムを主成分とする当該正極基材と、銅を主成分とする当該負極基材とからなることを特徴とする請求項1記載のリチウム二次電池。

【請求項3】 当該クラッド材が、アルミニウムを主成分とする当該正極基材と、ニッケルを主成分とする当該負極基材とからなることを特徴とする請求項1記載のリチウム二次電池。

【請求項4】 電気自動車もしくはハイブリッド電気自動車用に用いられることを特徴とする請求項1～3のいずれか一項に記載のリチウム二次電池。

【請求項5】 5Ah以上の電池容量を有することを特徴とする請求項1～4のいずれか一項に記載のリチウム二次電池。

## 【発明の詳細な説明】

## 【0001】

【発明の属する技術分野】 本発明は、特に電気自動車等のモータ駆動用電池として好適に使用される内部抵抗の小さい、充放電特性の良好なリチウム二次電池に関する。

## 【0002】

【従来の技術】 近年、環境保護運動の高まりを背景として、二酸化炭素排出規制が切に望まれる中、自動車業界ではガソリン車等の化石燃料を使用する自動車に替えて、電気自動車（EV）やハイブリッド電気自動車（HEV）の導入を促進すべく、EV実用化の鍵を握るモータ駆動用電池の開発が鋭意行われている。このEV、HEV用電池として、近年、エネルギー密度の大きいリチウム二次電池が注目を集めており、これにより、従来の鉛蓄電池やニッケル水素電池を使用した場合に比べて、一充電当たりの走行距離を長くすることができる。

【0003】 リチウム二次電池は、正極活物質にリチウム化合物を用い、一方、負極には種々の炭素質材料を用いて、充電時には正極活物質中のリチウムイオンが負極活物質中へ移動し、放電時には逆に負極に捕捉されていたリチウムがイオンとなって正極へ移動することで、充放電が行われるものである。

【0004】 リチウム二次電池の構造は、大きく捲回型と積層型とに分けられるが、基本的にこれらの構造に

おいては、一つの電池内において、対向する正・負極板からなる複数の要素電池が並列に接続された構造である。たとえば、捲回型は、図2に示すように正極板2と負極板3とをセパレータ4を介して捲回して作製される内部電極体1の正・負極板2・3にリード線5を設けて電池ケースに収納して構成されるものであり、積層型は図3に示すように、正極板8と負極板9とをセパレータ10を介しながら交互に積層した内部電極体7の正・負極板8・9のそれぞれにリード線6を接続して電池ケースに収容したものである。

## 【0005】

【発明が解決しようとする課題】 上述した捲回型および積層型のいずれの内部電極体においても、正・負極板としては、金属箔の両面にそれぞれ電極活物質を塗布したものが使用され、これらがセパレータを隔てて密着された構造を有し、さらに、正・負極板に設けられたリード線から集電を行う。したがって、このような内部電極体を用いた電池は、一つの電池内において、複数の正・負極板が対向した要素電池を並列に接続した内部電極構造を有するといえる。

【0006】 ここで、たとえば、放電時の電子の動きをみると、負極活物質中に保持された金属リチウムは、電子を外部回路に放出するとともに、リチウムイオンとなって正極活物質へ移動し、このリチウムイオンは、正極活物質において外部回路から供給された電子を取り込みながら、正極活物質を構成する成分となる。つまり、電池内において、電子は正・負極板の基板であって正・負極活物質と外部回路との中間に位置する金属箔およびリード線を経由して伝導しなければならない。

【0007】 このような金属箔における電子伝導は、金属箔の面内方向での伝導となるため、金属箔の厚さによる影響を受ける。つまり、金属箔を薄くすると電池全体の重量が軽くなるため、エネルギー密度が大きくなる利点があるが、反対に、金属箔の導電率が小さくなるために内部抵抗が大きくなり、出力を低下させるといった不都合が生ずる。したがって、金属箔の厚さは、所定の形状において、エネルギー密度や内部抵抗といった諸特性が最もバランスの取れた状態となるように、設定されなければならない。

【0008】 また、EV用電池として捲回型の内部電極体を用いる場合には、1枚の正・負極板の捲回方向の長さが数メートル以上と長くなるために、正・負極板から一定間隔ごとに複数のリード線を配設して集電抵抗をなるべく小さくする必要がある。しかし、リード線の数が増えれば増えるほど電池内部が複雑化する問題が生じ、しかも、いくらか数多くのリード線を設けても、正・負極板の捲回方向に垂直な幅方向の抵抗は、基本的に上述したように正・負極板における金属箔自体の特性に起因するため、正・負極板の幅方向の集電抵抗を低減するにも限界がある。このような問題は、積層型内部電極体

においても同様である。

【0009】 さらに、リチウム二次電池の実際の使用に当たっては、電位を上げ、大きな電流を得るために、複数の単電池を直並列に接続して組電池として使用する必要がある。しかし、単電池を接続結線する際には、配線抵抗、接触抵抗が各接続箇所が発生するため、組電池としての低抵抗化を達成するには一定の限界がある。

【0010】 ところで、いずれの内部電極体を用いた場合であっても、リチウム二次電池は端子電圧が約4Vあるために水溶液系電解液が使用できず、水溶液系電解液に比べてリチウムイオン伝導度が低い有機系電解液を使用する必要がある。そのため必然的に電池の内部抵抗が大きくなり易いが、EVあるいはHEV用電池においては、電池の内部抵抗および出力特性が主に加速性能、登坂性能を決定するため、電池の内部抵抗を小さくし、出力特性を安定化を図ることが特に重要となる。

【0011】

【課題を解決するための手段】 本発明は、上述した従来技術の問題点に鑑みてなされたものであり、すなわち、本発明によれば、一表面を正極基材とし、他表面を負極基材とした箔状あるいは板状のクラッド材の、当該正極基材側の表面上に正極活性物質層を形成するとともに、当該負極基材側の表面上に負極活性物質層を形成してなる電極板を、当該正極活性物質層の表面と当該負極活性物質層の表面とが互いにセパレータあるいは固体電解質を介して対向するように複数段に積層して構成される内部電極体を、一つの電池ケース内に収容したことを特徴とするリチウム二次電池、が提供される。

【0012】 本発明のリチウム二次電池においては、クラッド材として、アルミニウムを主成分とする正極基材と銅もしくはニッケルを主成分とする負極基材とからなるものが好適に使用される。このようなリチウム二次電池は、電気自動車もしくはハイブリッド電気自動車用として好適に用いられ、5Ah以上の電池容量を有することが好ましい。

【0013】

【発明の実施の形態】 上述の通り、本発明のリチウム二次電池は、大容量であってしかも内部抵抗が小さいために充放電特性が良好でパワーが大きいという特徴を有するため、特にEV、HEV用電池として好適に使用される。以下、本発明のリチウム二次電池の実施形態について説明するが、本発明はこれらの実施形態に限定されるものではない。

【0014】 本発明におけるリチウム二次電池の内部構造を示す断面図を図1に示す。一表面を正極基材11とし、他表面を負極基材12とした箔状あるいは板状のクラッド材13の、正極基材11側の表面上に正極活性物質層14が形成され、一方、負極基材12側の表面上には負極活性物質層15が形成されて電極板16が構成されている。この電極板16を、正極活性物質層14の表面と

負極活性物質層15の表面とが互いにセパレータ17あるいは固体電解質18を介して対向するように複数段に積層して内部電極体19が構成され、この内部電極体19を一つの電池ケース20内に収容してリチウム二次電池たる直列電池21が形成される。なお、直列電池21においては、電池ケース20の各端面に外部端子22が配設されているが、この場合には、電池ケース20と外部端子22とは電気的には絶縁される。

【0015】 ここで、クラッド材13としては、箔状あるいは板状ものが好適に用いられるが、その平面形状は、正方形、長方形、円形、多角形、長円形等、特に制限はなく、直列電池21あるいは直列電池21の組電池の用途と載置スペースを考慮して任意に選択される。

【0016】 本発明におけるクラッド材13とは、2種類以上の金属を重ね合わせて一体化された構造を有するものを指し、一表面がアルミニウムを主成分とする正極基材11からなり、他表面が銅もしくはニッケルを主成分とする負極基材12とからなる。なお、負極基材12は、銅とニッケルの合金であってもかまわず、正・負極基材11・12の中間にクラッド材13の剛性を高めること等を目的として、他の金属を含ませてもよい。

【0017】 また、正・負極基材11・12は、電池の電気化学反応による腐食による電池性能の低下を防止するために、純度の高い素材を使用することが好ましい。たとえば、純アルミニウムや純銅、純ニッケルを用いる場合には、純度が99%以上のものが好ましい。但し、この純度に対する要求は、合金化するために添加される他の成分（合金成分）を排除するものではない。

【0018】 なお、後述するように、直列電池21においては、電子の流れが、クラッド材13表面の法線方向、すなわちクラッド材13の厚み方向となる。したがって、先に図2および図3に示した要素電池が並列接続された内部電極体1・7の場合と異なり、クラッド材13の厚みが薄いことは電気抵抗（内部抵抗）の増加の原因とはならず、逆に、クラッド材13の厚みを厚くすることは内部抵抗の増大につながる。しかしながら、クラッド材13の厚みを薄くしすぎると機械的強度が小さくなることから、充放電による内部応力や移動体に搭載された場合に加わる外力等によってもクラッド材13が破損しない、一定の厚みを確保することが好ましい。具体的には、クラッド材13の厚みは、20～500μmのものが、エネルギー密度を大きくとる面からも好ましい。

【0019】 クラッド材13における正極基材11側の表面に形成される正極活性物質層14としては、マンガン酸リチウム（ $\text{LiMn}_2\text{O}_4$ ）やコバルト酸リチウム（ $\text{LiCoO}_2$ ）、ニッケル酸リチウム（ $\text{LiNiO}_2$ ）といったリチウム遷移金属化合物系の正極活性物質に、アセチレンブラックやグラファイト粉末等のカーボン粉末を混合して導電性を向上させたものが好適に用いられ

る。

【0020】一方、クラッド材13における負極基材12側の表面に形成される負極活物質層15は、ソフトカーボンやハードカーボンといったアモルファス系炭素質材料や天然黒鉛等の炭素質粉末といった負極活物質粉末から構成される。特に、結晶内でのリチウムイオンの拡散が容易であり、比重が大きく、単位重量当りに保持できる充放電に寄与するリチウムイオンの割合が大きい黒鉛もしくは人造黒鉛等の高黒鉛化炭素材料を使用することが特に好ましい。

【0021】セパレータ17としては、マイクロポアを有するリチウムイオン透過性のポリエチレンフィルムを、多孔性のリチウムイオン透過性ポリプロピレンフィルムで挟んだ三層構造としたフィルムが好適に用いられる。これは、内部電極体19の温度が上昇した場合に、ポリエチレンフィルムが約130℃で軟化してマイクロポアが潰れてリチウムイオンの移動、すなわち電池反応を抑制する安全機構を兼ねたものである。こうして、ポリエチレンフィルムをより軟化温度の高いポリプロピレンフィルムで挟持することによって、セパレータフィルムと正・負極活物質層14・15との接触・溶着を防止することができる。

【0022】このようなポリマーからなるセパレータ17を使用した場合には、リチウムイオン伝導体としての電解液が必要とされる。この電解液としては、LiPF<sub>6</sub>電解質をエチレンカーボネート(EC)とジエチルカーボネート(DEC)との混合溶液に溶解したもの等が好適に使用される。なお、電解液を用いた場合には、セパレータ17を介して対向する一対の正・負極活物質層14・15に接する電解液は、他の一対の正・負極活物質層14・15に接する電解液と、それぞれ隔離されている必要がある。

【0023】一方、電解液を用いる代わりに箔状あるいは板状の固体電解質18を用いることも可能である。この場合、正極活物質層14と負極活物質層15のそれぞれの表面が直接に固体電解質18の表面に接し、固体電解質18がセパレータ17の役割を兼ねる。したがって、直列電池21の構造が簡単となり、電解液を用いる場合のように直列電池21の内部において電解液を隔離する必要がないので、電池の製造が容易となる。

【0024】この固体電解質18としては、上述した電解液をポリマー化あるいはゲル化させた疑似固体電解質や、リチウムイオン伝導性有機固体電解質、あるいはリチウム硫化物ガラスといった無機固体電解質が挙げられる。

【0025】なお、電解液または固体電解質18のいずれを用いた場合であっても、電流はこれらの厚さ方向に流れるために、電解液を用いた場合にはセパレータ17の厚さ、固体電解質18を用いた場合にはそのものの厚さが薄いものほど内部抵抗値を小さくすることができ

る。したがって、応力が印加されても破損等の起こらない程度に機械的強度が確保され、正・負極活物質層14・15の短絡が起こらない範囲内で、できるだけセパレータ17あるいは固体電解質18の厚さを薄くすることが好ましい。

【0026】こうしてセパレータ17あるいは固体電解質18を介して電極板16が複数段に積層された内部電極体19は、セパレータ17等を介して対向する一対の正・負極活物質層14・15からなる要素電池が、約積層数ほど直列に接続されたものとなる。なお、電極板16の積層時に、内部電極体19の積層方向の両端部には、一方の表面に電極活物質層を形成していない電極板16を配置し、この電極活物質層が形成されていない表面から外部端子22への導通路を形成する。

【0027】この内部電極体19は、一つの電池ケース20に納められて密閉され、直列電池21が得られる。ここで、電池ケース20としては、一般にアルミニウムやステンレス、ニッケル、銅等の金属製のものの内面をポリプロピレンフィルム等で絶縁被覆したものが好適に用いられる。なお、電池ケース20を電流路として、外部端子22を電池ケース20の一端面に集積して配設することも可能である。

【0028】上述のような構造を有する本発明のリチウム二次電池においては、電流はクラッド材13の積層方向、すなわち、正・負極活物質層14・15の表面に垂直な方向に流れるために、充放電面積と集電面積とがほぼ等しくなり、かつ、電流は電池内の最短経路を通過して外部端子間を流れることとなるので、内部抵抗を低減することが可能となる。さらに、正・負極基材11・12としてクラッド材13を用いることにより、正・負極活物質層14・15を接触により電気的に接続した場合と比較して、さらに低内部抵抗化を図ることが可能となる。

【0029】なお、クラッド材13を構成するアルミニウム、銅、ニッケルといった材料単体の抵抗率はそれぞれ $10^{-5} \Omega \cdot \text{cm}$ 台であるが、接触抵抗については、たとえば、アルミニウムと銅の場合では $10^{-3} \Omega \cdot \text{cm}^2$ 台と大きい。そこで、アルミニウムと銅、あるいはアルミニウムとニッケルのクラッド材13を使用することにより、これら各材料間の接触部分をなくし、各材料の直列接続部分の抵抗率を各材料単体の抵抗率と同等とすることができる。したがって、本発明で使用されるクラッド材13は、クラッド材13を構成する各材料単体と同等の低い抵抗率を有する。

【0030】さて、前述した通り、本発明のリチウム二次電池に使用するクラッド材13形状は、任意に選択することができるため、大面積のクラッド材13を用いてその表面に正・負極活物質層14・15を形成して得られる電極板16を、必要電圧が得られる程度に積層すると、薄板状の大容量電池を得ることができる。このよ

うな電池においては、内部抵抗が小さいのでパワーが大きく、充放電特性が良好となることから、EVもしくはHEV用として使用でき、さらに、自動車の床下に配置するといったスペースユーティリティを向上させた電池の配設が可能となる。

【0031】 なお、本発明のリチウム二次電池を、EVあるいはHEV用に使用するにあたっては、なるべく少数の直列電池21を接続することで直列電池21間の接触抵抗や配線抵抗を小さくすることが好ましいこと、また、上述した内部抵抗低減の効果が顕著に現れるようにするために、直列電池21当たりの容量は少なくとも5Ah以上とすることが好ましい。

【0032】

【発明の効果】 以上、本発明のリチウム二次電池によれば、電流の流れる方向がクラッド材および正・負極活物質層のそれぞれの表面に垂直な方向であるため、充放電面積と集電面積とがほぼ等しく、かつ、電流は電池内の最短経路を通過して外部端子間を流れ、しかもクラッド材を用いているために電極板における抵抗が極めて小さいために、電池の内部抵抗値が小さく、充放電特性に優

\*れた大容量の薄板状の電池を容易に得ることができるという優れた効果を奏する。また、EV等に搭載するにあたって、自動車のスペースユーティリティを高めた配設を可能とする利点がある。

【図面の簡単な説明】

【図1】 本発明のリチウム二次電池の構造の一実施形態を示す断面図である。

【図2】 従来の捲回型内部電極体の構造を示す斜視図である。

【図3】 従来の積層型内部電極体の構造を示す斜視図である。

【符号の説明】

1…内部電極体、2…正極板、3…負極板、4…セパレータ、5…リード線、6…リード線、7…内部電極体、8…正極板、9…負極板、10…セパレータ、11…正極基材、12…負極基材、13…クラッド材、14…正極活物質層、15…負極活物質層、16…電極板、17…セパレータ、18…固体電解質、19…内部電極体、20…電池ケース、21…直列電池、22…外部端子。

【図1】

【図2】

【図3】

